



Collection : EDGAR

Couleur* :



CP - Chrome

Principaux atouts :



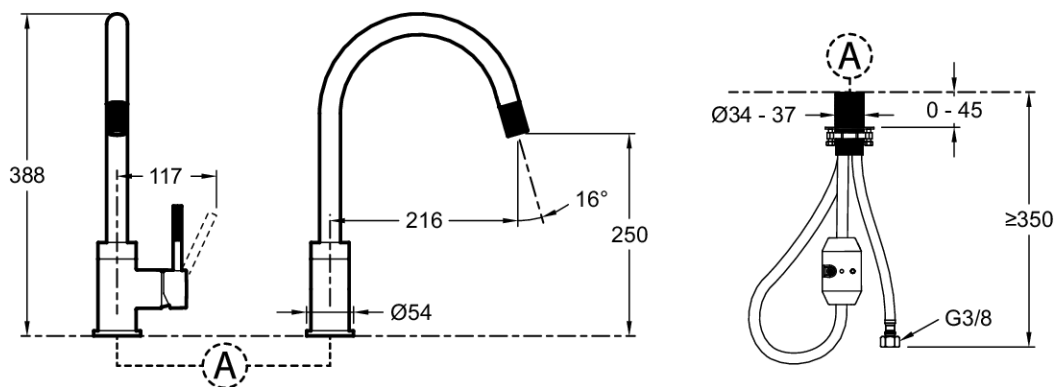
Caractéristiques techniques

- **DIMENSIONS :** 26 x 54 cm
- **MATÉRIAU :** Métal
- **TYPE :** Mitigeur
- **HAUTEUR TOTALE DU ROBINET (MM) :** 388
- **TYPE DE BEC :** Pivotant 360°
- **GARANTIE FINITION :** 10 ans
- **POIDS :** 2,0 kg
- **TYPE D'INSTALLATION :** 1 trou
- **DÉBIT (L/MN SOUS 3 BAR) :** 7 l/mn
- **TYPE DE ROBINETTERIE DE CUISINE :** Douchette extractible
- **GARANTIE MÉCANISME :** 5 ans
- **DURÉE GARANTIE (ANNÉES) :** 5

Bénéfices consommateurs

- **LIBERTÉ DE MOUVEMENT :** Un bec haut col de cygne qui pivote à 360°
- **DOUCHETTE INTÉGRÉE :** Une douchette intégrée dans le bec donne au mitigeur un look épuré qui permet de rincer toute la surface de l'évier pour faciliter le nettoyage.
- **LE SOUCIS DU DÉTAIL :** Poignée latérale et douchette moletées soulignent l'inspiration industrielle et facilitent la prise en main.
- **ÉCONOMIE DES RESSOURCES :** Un débit optimisé à 7 l/mn pour réaliser des économies d'eau et un levier en position eau froide centrale qui permet de réaliser des économies d'eau chaude de façon intuitive

Dessin technique



Descriptif CCTP : Mitigeur évier, douchette extractible. E23309. Collection : EDGAR. DIMENSIONS : 26 x 54 cm. POIDS : 2,0 kg. MATÉRIAU : Métal. TYPE D'INSTALLATION : 1 trou. TYPE : Mitigeur. DÉBIT (L/MN SOUS 3 BAR) : 7 l/mn. HAUTEUR TOTALE DU ROBINET (MM) : 388. TYPE DE ROBINETTERIE DE CUISINE : Douchette extractible. TYPE DE BEC : Pivotant 360°. GARANTIE MÉCANISME : 5 ans. GARANTIE FINITION : 10 ans. DURÉE GARANTIE (ANNÉES) : 5.