

E23280



Коллекция: RODIN+

Отделки*:



00 - Белый

Общие характеристики:



Технические характеристики

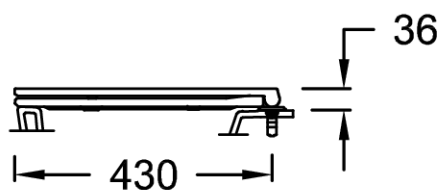
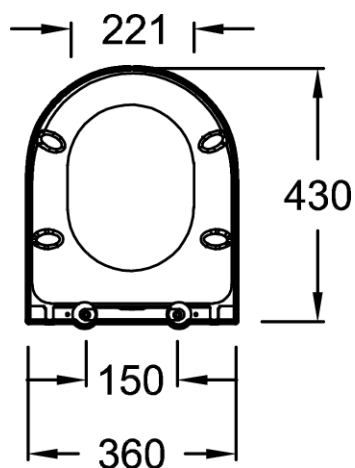
- РАЗМЕРЫ (СМ): 43 х 36 см
- МАТЕРИАЛ: Термодюр

- ВЕС: 3 кг

Связанные продукты

- UJAB102: Чаша напольного унитаза без обода

Общая информация



Спецификация продукта: Сиденье термодюропласт. E23280. Коллекция: RODIN+. РАЗМЕРЫ (СМ): 43 х 36 см. ВЕС: 3 кг. МАТЕРИАЛ: Термодюр.