

E22T71



Colección: CONTRA

Acabado*:



GA - Aluminio

Principales ventajas:



Beneficio de consumidor

- **CONFORT** : Sistema de elevación integrado, menos desgaste en el suelo, asas anchas de metal cromado en ambos lados
- **IMPERMEABILIZACIÓN**: Cierre de puerta mediante sello magnético, listón de umbral incluido
- **ACCESIBILIDAD**: Acceso muy amplio al espacio de ducha
- **FÁCIL MANTENIMIENTO**: Vidrio tratado anti-cal en el interior; topes de acabado, superficie lisa (tornillos ocultos)

Beneficio de instalación

- **FÁCIL MONTAJE**: Compensación mural de 18 mm

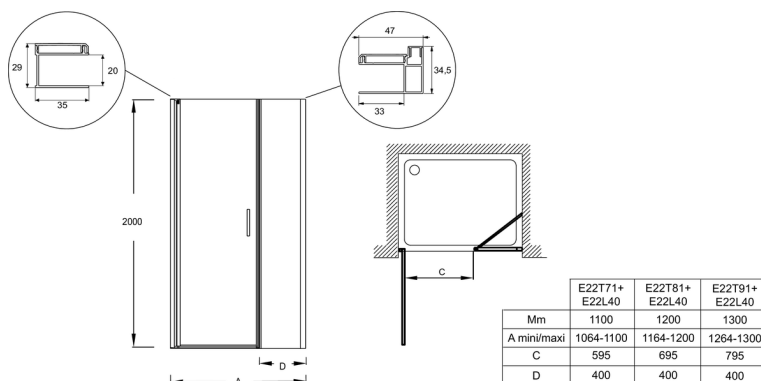
Especificaciones

- **DIMENSIÓN**: 200 x 70 cm
- **MATERIAL**: N/A
- **PESO MIN/MAX CON PANEL FIJO**: 69
- **INSTALACIÓN**: Reversible
- **ALTURA DE LAS MAMPARAS EN CM**: 200
- **TIPO DE MAMPARA**: Pivotante
- **DESCRIPCIÓN DEL PRODUCTO**: Para un acceso en esquina pivotante, solicite 2 puertas pivotantes además de la pieza de conexión, obligatoria
- **OPCIONAL**: Perfil de extensión 20 mm
- **PESO**: 26 kg
- **NORMAS Y REGLAMENTO**: EN 14428_Vidrio templado
- **APERTURA**: 59
- **ESPACIO DE VIDRIO EN MM**: 6
- **COMPENSACIÓN MURAL EN MM**: 18
- **MECANISMO**: Espacio cerrado
- **TRATAMIENTO ANTICALCÁREO**: Si
- **CONSEJOS DE MANTENIMIENTO**: Utilice agua tibia con jabón para limpiar. No utilice detergente ácido o abrasivo.

Optional products

- E22000: Perfil de extensión

Dibujo técnico



Descripción: Puerta pivotante - en esquina. E22T71. Colección: CONTRA. DIMENSIÓN: 200 x 70 cm. PESO: 26 kg. MATERIAL: N/A. NORMAS Y REGLAMENTO: EN 14428_Vidrio templado. PESO MIN/MAX CON PANEL FIJO: 69. APERTURA: 59. INSTALACIÓN: Reversible. ESPACIO DE VIDRIO EN MM: 6. ALTURA DE LAS MAMPARAS EN CM: 200. COMPENSACIÓN MURAL EN MM: 18. TIPO DE MAMPARA: Pivotante. MECANISMO: Espacio cerrado. DESCRIPCIÓN DEL PRODUCTO: Para un acceso en esquina pivotante, solicite 2 puertas pivotantes además de la pieza de conexión, obligatoria. TRATAMIENTO ANTICALCÁREO: Si. OPCIONAL: Perfil de extensión 20 mm. CONSEJOS DE MANTENIMIENTO: Utilice agua tibia con jabón para limpiar. No utilice detergente ácido o abrasivo..

*Debido a las posibles variaciones en la configuración de su ordenador y la impresora, algunos factores técnicos y terminaciones de nuestros acabados no son vinculantes, sino aproximados.