

**E21756**



**Colección:** BRIVE

**Acabado\*:**



CP - Cromo

**Principales ventajas:**

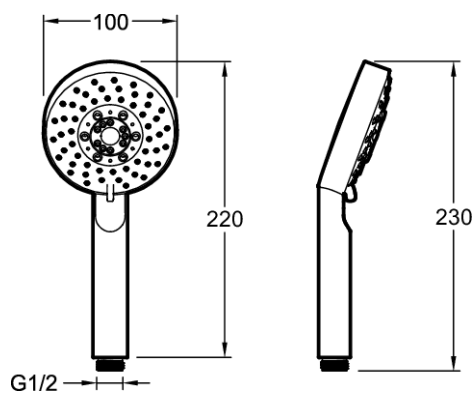


### Especificaciones

• **DIMENSIÓN:** 10 x 10 cm

• **MATERIAL:** N/A

### Dibujo técnico



Descripción: Ducha de mano - Ø 100 mm. E21756. Colección: BRIVE. DIMENSIÓN: 10 x 10 cm. MATERIAL: N/A.