



Colección: SHIFT+

Acabado*:



CP - Cromo



BL - Negro mate



ZMB - Latón cepillado

Principales ventajas:



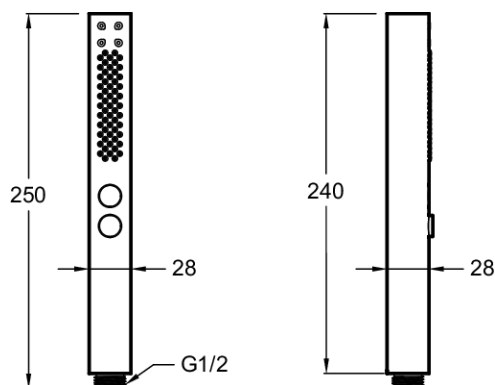
Beneficio de consumidor

- ENCENDIDO PRÁCTICO POR BOTÓN: 2 jets con encendido fácil (1 botón = 1 jet).
- JET FOCALIZADO: Para facilitar el enjuague y favorecer la relajación muscular.
- JET DE LLUVIA: Un chorro de agua aireado y ligero para uso diario.
- DISEÑO ELEGANTE: Ducha stick de diseño ligero y elegante.

Especificaciones

- DIMENSIÓN: 25 x 3 x 3 cm
- MATERIAL: N/A
- PESO: 0,3 kg

Dibujo técnico



Descripción: Ducha de mano cuadrada. E21336. Colección: SHIFT+. DIMENSIÓN: 25 x 3 x 3 cm. PESO: 0,3 kg. MATERIAL: N/A.