

E21031-CP



Коллекция: ODEON RIVE GAUCHE

Отделки\*:



BL - Матовый  
Чёрный



CP - Хром

Общие характеристики:



### Преимущества для конечного пользователя

- Индивидуальность : Выбор шикарных современных отделок для удовлетворения самого взыскательного вкуса
- Тонкая, но прочная ручка: ультра-удобная ручка в современном дизайне
- Высокоточный механизм: керамический дисковый картридж, точная регулировка температуры, гарантия 5 лет.
- Коллекция : правильные пропорции, полные изящества, стройное тело с идеальными изгибами и углами, ажурная каркасная ручка с графическим внешним видом

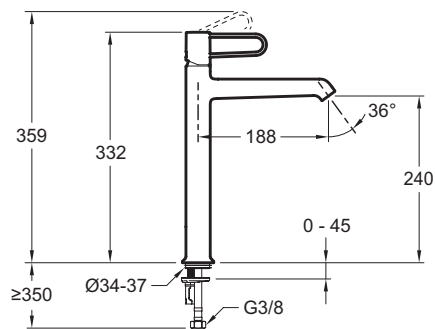
### Преимущества при монтаже

- Надежная и прочная установка: резьбовой стержень на высоких версиях для лучшего крепления смесителя.

### Технические характеристики

- ВЕС : 1.7 кг
- ТИП УСТАНОВКИ : 1 отверстие
- РАСХОД ВОДЫ : 5л/мин
- ПОДКЛЮЧЕНИЕ : С гибкой подводкой
- МАТЕРИАЛ : N/A
- ТИП : Однорычажный
- РАССТОЯНИЕ МЕЖДУ ЦЕНТРОМ ИЗЛИВА И ЦЕНТРАЛЬНОЙ ОСЬЮ КОРПУСА : 188
- МЕХАНИЗМ : Керамический картридж

### Технический чертёж



Спецификация продукта : Смеситель для раковины без донного клапана. E21031-CP. Коллекция : ODEON RIVE GAUCHE. ВЕС : 1.7 кг. МАТЕРИАЛ : N/A. ТИП УСТАНОВКИ : 1 отверстие. ТИП : Однорычажный. РАСХОД ВОДЫ : 5л/мин. РАССТОЯНИЕ МЕЖДУ ЦЕНТРОМ ИЗЛИВА И ЦЕНТРАЛЬНОЙ ОСЬЮ КОРПУСА : 188. ПОДКЛЮЧЕНИЕ : С гибкой подводкой. МЕХАНИЗМ : Керамический картридж.