

Collection : ÉOLIA

Couleur* :



00 - Blanc brillant

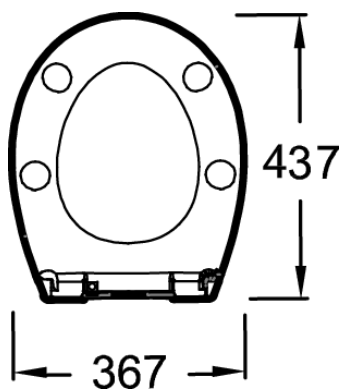
Principaux atouts :



Caractéristiques techniques

- DIMENSIONS : 43,70 x 36,70 cm
- MATÉRIAU : Polypropylène
- TYPE D'ABATTANT : Standard
- POIDS : 1,3 kg
- NORMES ET RÉGLEMENTATIONS : NF
- CHARNIÈRES : Plastique

Dessin technique



Descriptif CCTP : Abattant polypropylène. E20146. Collection : ÉOLIA. DIMENSIONS : 43,70 x 36,70 cm. POIDS : 1,3 kg. MATÉRIAU : Polypropylène. NORMES ET RÉGLEMENTATIONS : NF. TYPE D'ABATTANT : Standard. CHARNIÈRES : Plastique.