

E19032



Collection : MODULO

Couleur* :



CP - Chrome

Principaux atouts :

Caractéristiques techniques

- POIDS : 2 kg
- TYPE D'INSTALLATION : Encastré
- DÉBIT (L/MN SOUS 3 BARS) : 40 l/mn
- TYPE D'ACCESSOIRE : Coude de raccordement
- Inverseur 3+3 voies à encastrer
- A associer avec boîtier universel 98699D
- MATÉRIAU : Métal
- NORMES ET RÉGLEMENTATIONS : ACS : 14 ACCLY 511
- TYPE DE SYSTÈME DE ROBINETTERIE DE BAIN : Modulo
- DESIGN DE ROBINETTERIE DE DOUCHE : CONTEMPORAIN ROND
- Façade et poignée en métal

Bénéfices consommateurs

- FONCTIONNALITÉ : Inverseur 3 voies avec 3 positions intermédiaires permettant de faire fonctionner 2 sorties de manière simultanée
- FINITION : Chrome : Garantie 10 ans
- MÉCANISME-INVERSEUR : Garantie 5 ans

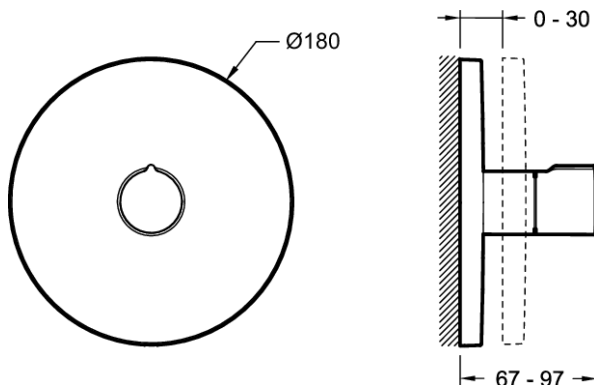
Bénéfices installateurs

- INSTALLATION RAPIDE : Vis de fixation pré-montées
- COMPOSITION : Un corps à encastrer, une façade et une poignée

Produits requis

- 98699D : Boîtier à encastrer universel

Dessin technique



Descriptif CCTP : Inverseur à encastrer, 3 sorties - Round. E19032. Collection : MODULO. POIDS : 2 kg. MATÉRIAU : Métal. TYPE D'INSTALLATION : Encastré. NORMES ET RÉGLEMENTATIONS : ACS : 14 ACCLY 511. DÉBIT (L/MN SOUS 3 BARS) : 40 l/mn. TYPE DE SYSTÈME DE ROBINETTERIE DE BAIN : Modulo. TYPE D'ACCESSOIRE : Coude de raccordement. DESIGN DE ROBINETTERIE DE DOUCHE : CONTEMPORAIN ROND. Inverseur 3+3 voies à encastrer. Façade et poignée en métal. A associer avec boîtier universel 98699D.