

E18162



Коллекция: PANACHE

Отделка*:



CP - Хром

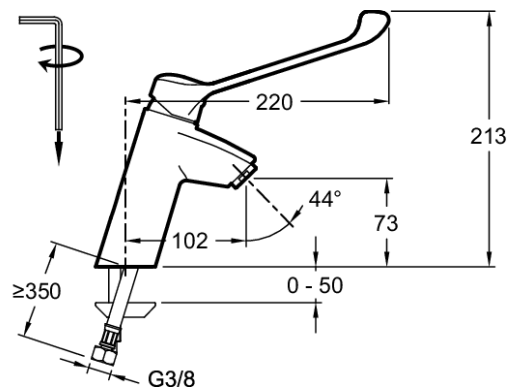
Общие характеристики:



Технические характеристики

- **ВЕС:** 1.5 кг
- **ТИП:** Однорычажный
- **ПОДКЛЮЧЕНИЕ:** С гибкой подводкой
- Простая установка коленного соединения (на уровне 150 мм)
- **МАТЕРИАЛ:** N/A
- **РАСХОД ВОДЫ:** 13 л/мин
- **МЕХАНИЗМ:** Последовательный керамический картридж

Общая информация



: Смеситель для раковины, без донного клапана. E18162. Коллекция: PANACHE. ВЕС: 1.5 кг. МАТЕРИАЛ: N/A. ТИП: Однорычажный. РАСХОД ВОДЫ: 13 л/мин. ПОДКЛЮЧЕНИЕ: С гибкой подводкой. МЕХАНИЗМ: Последовательный керамический картридж. Простая установка коленного соединения (на уровне 150 мм).

*В зависимости от конфигурации компьютера или настроек принтера, технических факторов и характеристик, цвета, которые Вы видите могут не полностью соответствовать настоящим цветам и являться схематическими.