

E16024-4ND



Collection : JULY

Couleur* :



CP - Chrome

Principaux atouts :



Caractéristiques techniques

- **POIDS :** 1,2 kg
- **TYPE D'INSTALLATION :** 1 trou
- **TYPE :** Mitigeur
- **HAUTEUR TOTALE DU ROBINET (MM) :** 210
- **RACCORDS :** Avec flexibles d'alimentation
- **VIDAGE :** Sans
- **Levier à commande au coude**
- **MATÉRIAU :** Métal
- **NORMES ET RÉGLEMENTATIONS :** ACS : 10 ACC LY 004
- **DÉBIT (L/MN SOUS 3 BAR) :** 13 l/mn
- **SAILLIE DU BEC (MM) :** 110
- **MÉCANISME :** Cartouche séquentielle
- **GARANTIE MÉCANISME :** 5 ans
- **En option :** Flexibles d'alimentation pour établissement médicalisé E75812 résistants aux chocs thermiques et chlorés.

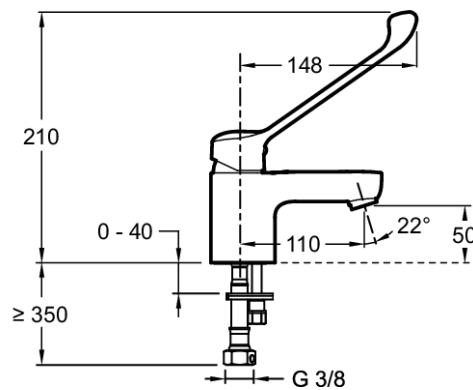
Bénéfices consommateurs

- **SÉCURITÉ :** Température maximale pré réglée à 40°C
- **ERGONOMIE :** La cartouche séquentielle permet ouverture/fermeture et réglage de la température par déplacement horizontal du levier
- **MANŒUVRE AISÉE :** Grâce au levier long 150 mm

Bénéfices installateurs

- **DURABILITÉ :** Flexibles d'alimentation PEX haute résistance

Dessin technique



Descriptif CCTP : Mitigeur lavabo - Levier Easy. E16024-4ND. Collection : JULY. POIDS : 1,2 kg. MATÉRIAU : Métal. TYPE D'INSTALLATION : 1 trou. NORMES ET RÉGLEMENTATIONS : ACS : 10 ACC LY 004. TYPE : Mitigeur. DÉBIT (L/MN SOUS 3 BAR) : 13 l/mn. HAUTEUR TOTALE DU ROBINET (MM) : 210. SAILLIE DU BEC (MM) : 110. RACCORDS : Avec flexibles d'alimentation. MÉCANISME : Cartouche séquentielle. VIDAGE : Sans. GARANTIE MÉCANISME : 5 ans. Levier à commande au coude. En option : Flexibles d'alimentation pour établissement médicalisé E75812 résistants aux chocs thermiques et chlorés..

*En raison des variations possibles dans le réglage de votre ordinateur et de votre imprimante, de facteurs techniques et des caractéristiques particulières de certaines de nos finitions, les couleurs ne sont pas représentatives de la réalité mais sont seulement une indication.