

E14W120



Collection : SERENITY

Couleur* :



BLV - Noir inimitable

Principaux atouts :



Caractéristiques techniques

- DIMENSIONS : 200 x 0,60 cm
- MATÉRIAU : Verre transparent
- NORMES ET RÉGLEMENTATIONS : EN 14428
- ÉPAISSEUR DE VERRE EN MM : 6
- TYPE DE PAROI : fixe
- TRAITEMENT ANTICALCAIRE : Oui
- COULEUR DES PROFILÉS : Noir inimitable
- POIDS : 35 kg
- TYPE D'INSTALLATION : Walk-in
- BARRE DE RENFORT : horizontale, inclus avec la paroi fixe
- HAUTEUR DES PAROIS EN CM : 200
- CONFIGURATION : Espace ouvert
- CONSEILS D'ENTRETIEN : Utiliser de l'eau tiède savonneuse pour le nettoyage. Ne pas utiliser de détergent acide ou abrasif

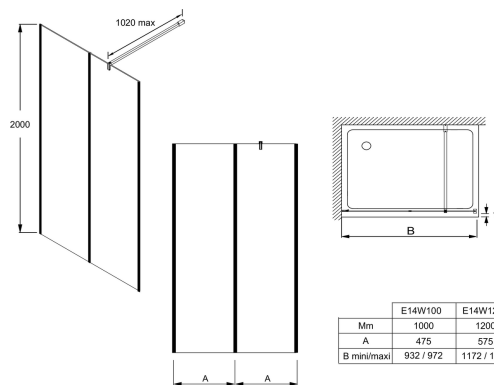
Bénéfices consommateurs

- ESTHÉTIQUE : paroi tendance grâce à ses profilés noir inimitable
- GAIN D'ESPACE : grâce à son croche-serviette intégré dans la barre de renfort pour suspendre les accessoires de douche (peignoirs, serviettes...)
- FACILITÉ D'ENTRETIEN : Verre intérieur traité anticalcaire

Bénéfices installateurs

- SIMPLICITÉ DE MONTAGE : composé de 2 panneaux indépendants avec des profilés noirs verticaux. Assemblage des verres très simple sans perçage, ni vis, ni collage.

Dessin technique



Descriptif CCTP : Paroi fixe 120 cm. E14W120. Collection : SERENITY. DIMENSIONS : 200 x 0,60 cm. POIDS : 35 kg. MATÉRIAU : Verre transparent. TYPE D'INSTALLATION : Walk-in. NORMES ET RÉGLEMENTATIONS : EN 14428. BARRE DE RENFORT : horizontale, inclus avec la paroi fixe. ÉPAISSEUR DE VERRE EN MM : 6. HAUTEUR DES PAROIS EN CM : 200. TYPE DE PAROI : fixe. CONFIGURATION : Espace ouvert. TRAITEMENT ANTICALCAIRE : Oui. CONSEILS D'ENTRETIEN : Utiliser de l'eau tiède savonneuse pour le nettoyage. Ne pas utiliser de détergent acide ou abrasif. COULEUR DES PROFILÉS : Noir inimitable.

*En raison des variations possibles dans le réglage de votre ordinateur et de votre imprimante, de facteurs techniques et des caractéristiques particulières de certaines de nos finitions, les couleurs ne sont pas représentatives de la réalité mais sont seulement une indication.