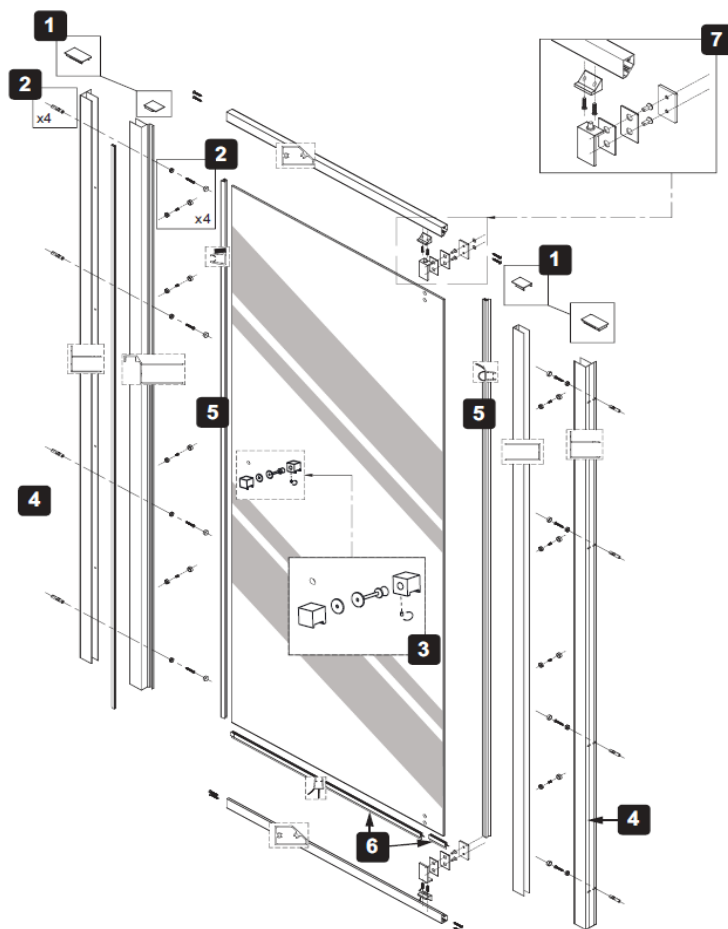


E14P80-GA, E14P90-GA, E14P100-GA

Porte Pivotante



Désignations	Référence	PPHT*
1 Cache de recouvrement	R9A1327NF	Consulter le SAV**
2 Sachet de visserie	R9A1328NF	Consulter le SAV**
3 Poignée	E9A1329-GA	Consulter le SAV**
4 Profilé mural	E9A1330-GA	Consulter le SAV**
5 Joint vertical pour porte pivotante	R9A1331NF	Consulter le SAV**
6 Joint horizontal pour porte pivotante	R9A1332NF	Consulter le SAV**
7 Pièces détachées pivotantes	R9A1333NF	Consulter le SAV**

\* PPHT : Prix Public indicatif HT 2016

Les pièces détachées sont à commander auprès de votre distributeur

\*\*Tel Service Assistance Technique et S.A.V. Balnéo

et Sanitaire: 03.25.70.91.25 (tarif habituel)

Lundi au Jeudi: 9h-12h/13h30-17h30

Vendredi: 8h-12h/14h-17h

Notre société ne pratique pas la vente en direct au public. Il appartient aux revendeurs de nos produits de déterminer librement leurs prix dans le respect de la réglementation en vigueur.

KOHLER France 330 339 144 RSC Bobigny- SAS au capital de 45 000 000 euros – Locataire-gérant de la société SANIJURA

Ce document n'est pas contractuel.