

E14326



Collection : BASIC 1

Couleur* :



CP - Chrome

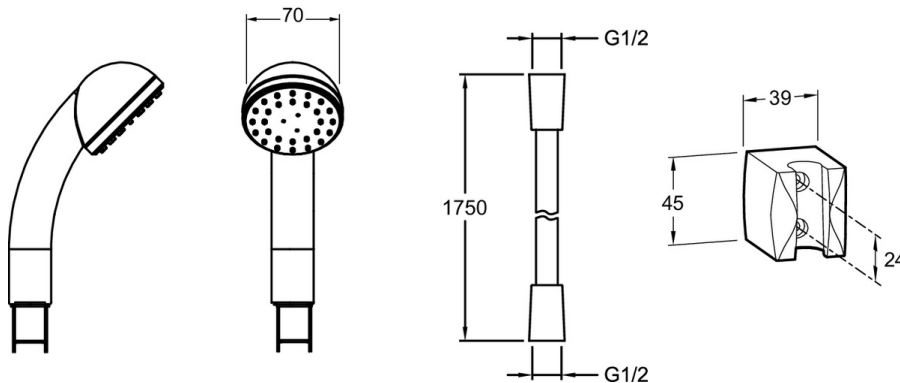
Principaux atouts :



Caractéristiques techniques

- **POIDS :** 1 kg
- **TYPE D'INSTALLATION :** Mural
- **DÉBIT (L/MN SOUS 3 BARS) :** 14,5 ou 20,7 l/mn selon le jet
- **ECO CONSO :** Oui
- **TYPE DE FLEXIBLE :** Métallique
- Ensemble de douche avec support mural fixe en ABS.
- Flexible 1750 mm métallique double agrafage.
- Débit (sous 3 bar) sans réducteur : Jet pluie 20,7 l/mn | Jet massant 14,5 l/mn.
- 3 réducteurs de débit inclus pour réduire de -20 %, -30 % ou -50 % la consommation d'eau.
- **MATÉRIAU :** Métal
- **CONSOMMATION D'EAU :** 8,4 - 26,7 l/min
- **TYPE D'ACCESSOIRE :** Set de douche
- **AVEC OU SANS ROBINETTERIE :** Sans
- **NOMBRE DE JETS :** 2
- Douchette à main anti-calcaire Ø 70 mm, 2 jets.
- Débit mini (sous 1 bar) : Jet pluie 12 l/mn | Jet massant 8,4 l/mn.
- Débit maxi (sous 6 bar) sans réducteur : Jet pluie 26,7 l/mn | Jet massant 18,7 l/mn.

Dessin technique



Descriptif CCTP : Ensemble de douche - Support. E14326. Collection : BASIC 1. POIDS : 1 kg. MATÉRIAU : Métal. TYPE D'INSTALLATION : Mural. CONSOMMATION D'EAU : 8,4 - 26,7 l/min. DÉBIT (L/MN SOUS 3 BARS) : 14,5 ou 20,7 l/mn selon le jet. TYPE D'ACCESSOIRE : Set de douche. ECO CONSO : Oui. AVEC OU SANS ROBINETTERIE : Sans. TYPE DE FLEXIBLE : Métallique. NOMBRE DE JETS : 2. Ensemble de douche avec support mural fixe en ABS. Douchette à main anti-calcaire Ø 70 mm, 2 jets. Flexible 1750 mm métallique double agrafage. Débit mini (sous 1 bar) : Jet pluie 12 l/mn | Jet massant 8,4 l/mn. Débit (sous 3 bar) sans réducteur : Jet pluie 20,7 l/mn | Jet massant 14,5 l/mn. Débit maxi (sous 6 bar) sans réducteur : Jet pluie 26,7 l/mn | Jet massant 18,7 l/mn. 3 réducteurs de débit inclus pour réduire de -20 %, -30 % ou -50 % la consommation d'eau.

*En raison des variations possibles dans le réglage de votre ordinateur et de votre imprimante, de facteurs techniques et des caractéristiques particulières de certaines de nos finitions, les couleurs ne sont pas représentatives de la réalité mais sont seulement une indication.