

E1345F



Collection : BRIVE

Couleur* :



00 - Blanc brillant

Principaux atouts :



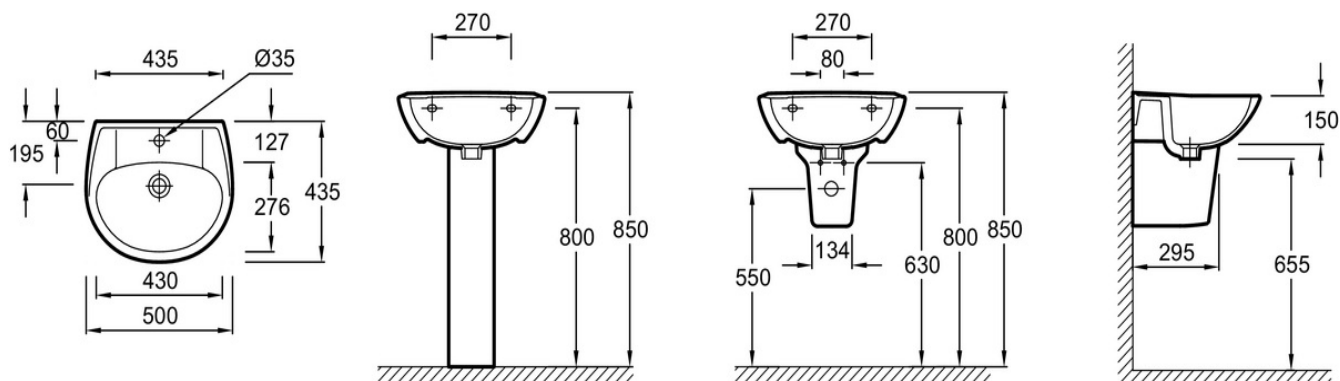
Caractéristiques techniques

- DIMENSIONS : 50 x 43,50 cm
- MATÉRIAU : Céramique
- CONFIGURATION : Standard
- PERCEMENT ROBINETTERIE : 1 trou
- DURÉE GARANTIE (ANNÉES) : 10
- OPTIONS : Colonne, cache-siphon
- POIDS : 12,5 kg
- TYPE D'INSTALLATION : Autoportant
- FIXATIONS : 3 types de fixations possibles : Goujons, consoles ou crochets
- TROP-PLEIN : Avec trou de trop-plein
- INFORMATIONS COMPLÉMENTAIRES : Robinetterie non incluse

Bénéfices consommateurs

- PRATIQUE : Dossieret arrière pour protéger des projections d'eau
- NETTOYAGE FACILITÉ : Angles doux pour un nettoyage simple et rapide

Dessin technique



Descriptif CCTP : Lavabo 50 cm. E1345F. Collection : BRIVE. DIMENSIONS : 50 x 43,50 cm. POIDS : 12,5 kg. MATÉRIAU : Céramique. TYPE D'INSTALLATION : Autoportant. CONFIGURATION : Standard. FIXATIONS : 3 types de fixations possibles : Goujons, consoles ou crochets. PERCEMENT ROBINETTERIE : 1 trou. TROP-PLEIN : Avec trou de trop-plein. DURÉE GARANTIE (ANNÉES) : 10. INFORMATIONS COMPLÉMENTAIRES : Robinetterie non incluse. OPTIONS : Colonne, cache-siphon.

*En raison des variations possibles dans le réglage de votre ordinateur et de votre imprimante, de facteurs techniques et des caractéristiques particulières de certaines de nos finitions, les couleurs ne sont pas représentatives de la réalité mais sont seulement une indication.