



Коллекция: SINGULIER

Отделка*:



CP - Хром

Общие характеристики:



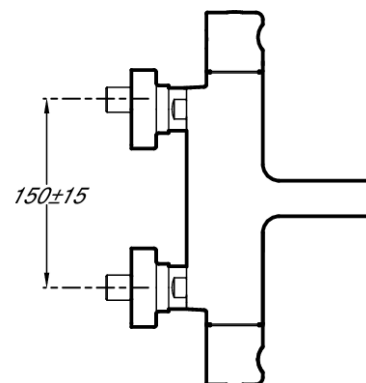
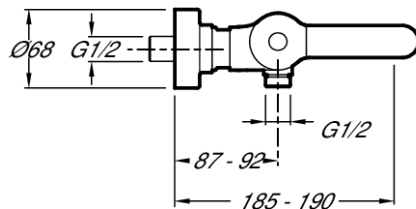
Преимущества для конечного пользователя

- **Безопасность:** максимальная температура 50°C

Технические характеристики

- **ВЕС:** 4 кг
- **УСТАНОВКА:** 2 отверстия
- **РАСХОД ВОДЫ:** 20 л/мин
- **ПОДКЛЮЧЕНИЕ:** С настенными крепежами и кольцами
- **РАЗМЕТКА ОТВЕРСТИЙ:** 150 ± 15
- **ГАРАНТИЯ НА ОТДЕЛКУ:** 10 лет
- **МАТЕРИАЛ:** N/A
- **ТИП:** Однорычажный
- **РАССТОЯНИЕ МЕЖДУ ЦЕНТРОМ ИЗЛИВА И ЦЕНТРАЛЬНОЙ ОСЬЮ КОРПУСА:** 98
- **МЕХАНИЗМ:** Новый уменьшенный термостатический картридж
- **УСТАНОВКА:** Настенные

Общая информация



: Настенный термостатический смеситель для ванны/душа. E10870. Коллекция: SINGULIER. ВЕС: 4 кг. МАТЕРИАЛ: N/A. УСТАНОВКА: 2 отверстия. ТИП: Однорычажный. РАСХОД ВОДЫ: 20 л/мин. РАССТОЯНИЕ МЕЖДУ ЦЕНТРОМ ИЗЛИВА И ЦЕНТРАЛЬНОЙ ОСЬЮ КОРПУСА: 98. ПОДКЛЮЧЕНИЕ: С настенными крепежами и кольцами. МЕХАНИЗМ: Новый уменьшенный термостатический картридж. РАЗМЕТКА ОТВЕРСТИЙ: 150 ± 15. УСТАНОВКА: Настенные. ГАРАНТИЯ НА ОТДЕЛКУ: 10 лет.

*В зависимости от конфигурации компьютера или настроек принтера, технических факторов и характеристик, цвета, которые Вы видите могут не полностью соответствовать настоящим цветам и являться схематическими.