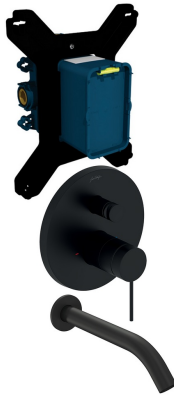


CE25399-TH



Collection : MÉTRO

Couleur* :



CP - Chrome



BL - Noir mat

Principaux atouts :



Caractéristiques techniques

- **DIMENSIONS :** 25 cm
- **TYPE D'INSTALLATION :** Encastré
- **SORTIE D'EAU :** 2
- **INVERSEUR :** Oui

- **MATÉRIAU :** Métal
- **SAILLIE DU BEC (MM) :** 250
- **AVEC OU SANS ROBINETTERIE :** Avec

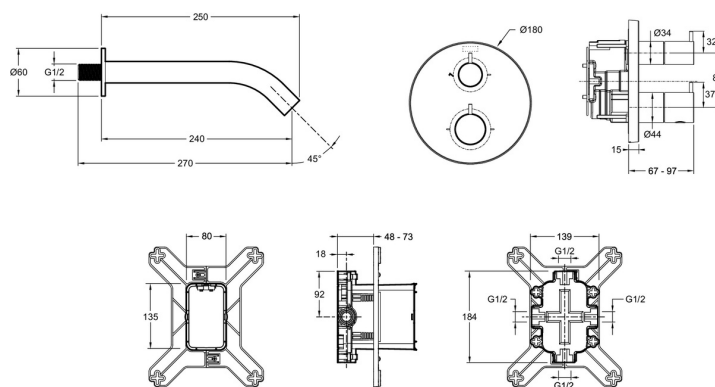
Bénéfices consommateurs

- **UN STYLE MINIMALISTE POUR UN ESPACE BAIN ÉPURÉ :** Bec bain aux lignes minimalistes et modernes
- **CONFORT :** Configuration prévue pour 2 sorties d'eau pour plus de confort
- **CONFORT :** Poignées ergonomiques faciles à manier. Une cartouche haute précision qui offre une excellente précision de réglage de la température lors de l'utilisation
- **COLORIS :** Façade déclinée dans les coloris essentiels noir et chromé pour s'accorder avec la robinetterie Jacob Delafon

Bénéfices installateurs

- **KIT TOUT-EN-UN :** Composer une douche encastrée sans rien oublier, c'est possible ! Grâce à ce pack tout-en-un, vous avez tout le nécessaire livré en 1 seul colis pour installer une douche encastrée fonctionnelle. Contenu du pack : 1 bec bain pour installation encastrée, une façade thermostatique 2 sorties d'eau avec inverseur, un boîtier d'encastrement modulo, notice d'installation pas à pas.
- **UN BOÎTIER ENCASTRÉ FACILE A POSER :** Niveau à bulle intégré, pour une installation parfaitement droite. « Dents » permettant de marquer la zone de découpe. Conçu pour convenir à différent type d'installation : contre un mur, éloigné du mur, dans une cloison sèche, avec saignées dans un mur plein. Vis maintenues dans le corps du boîtier pour ne pas les perdre pendant l'installation ou au déballage de la boîte. Système de guidage à l'intérieur du boîtier Modulo pour un assemblage facilité et plus sûr de la valve. Installation possible entre 80 et 110 mm, mais des kits d'ajustement existent : pour des encastres trop profonds - compris entre 110 et 150 mm carrelage compris - commandez la référence : 98701D-NF (cales de 20 mm ou de 40 mm) pour une installation limitée en profondeur - entre 67 et 80 mm épaisseur du mur fini et carrelage compris - commandez la référence : E98700-CP (possibilité d'insérer une façade plus épaisse pour recouvrir la valve).

Dessin technique



Descriptif CCTP : Robinetterie de bain encastrée thermostatique. CE25399-TH. Collection : MÉTRO. DIMENSIONS : 25 cm. MATÉRIAU : Métal. TYPE D'INSTALLATION : Encastré. SAILLIE DU BEC (MM) : 250. SORTIE D'EAU : 2. AVEC OU SANS ROBINETTERIE : Avec. INVERSEUR : Oui.