

NOTICE D'INSTALLATION

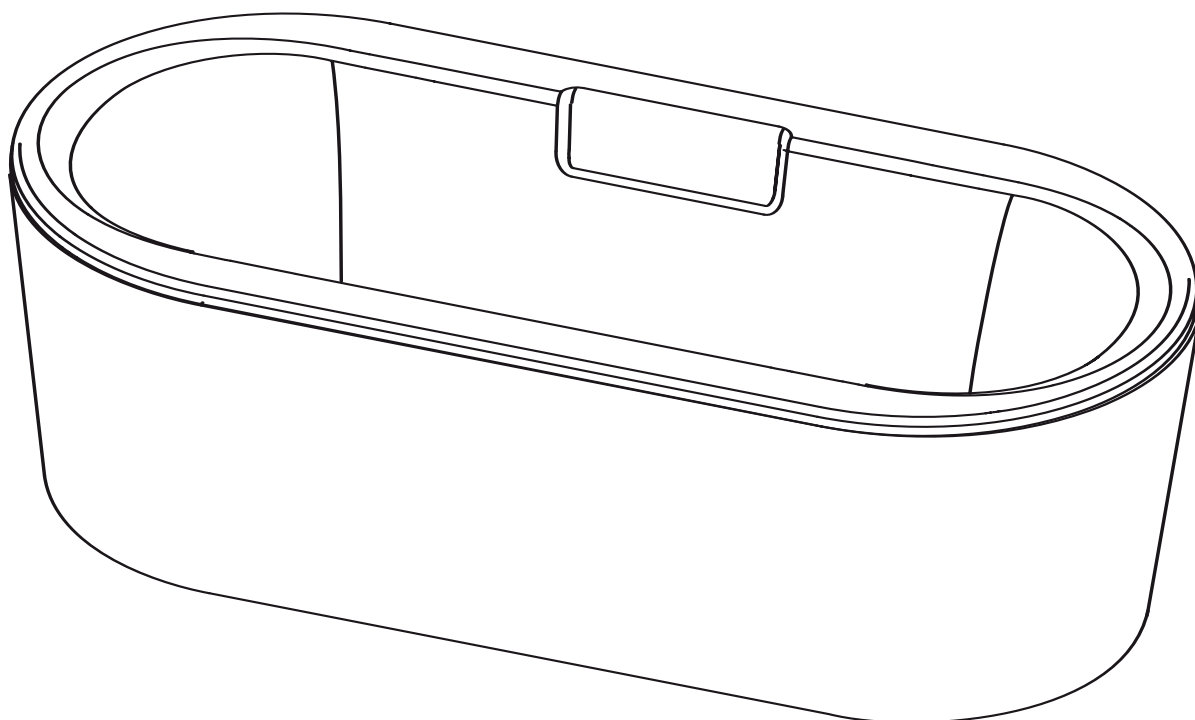
USER MANUAL

MONTAGEANLEITUNG

MANUAL DE INSTALACIÓN

Руководство пользователя

## VOLUTE



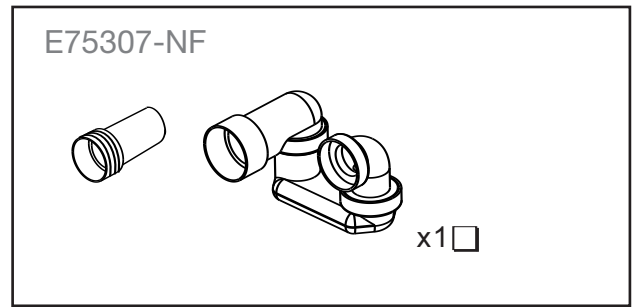
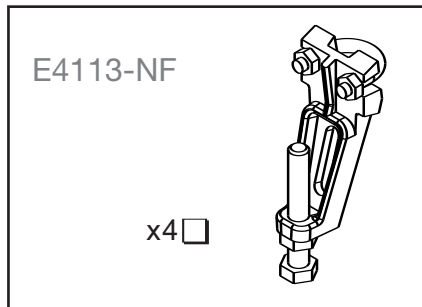
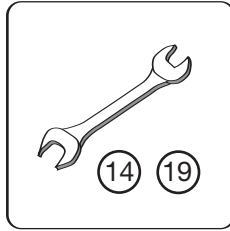
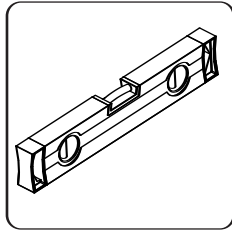
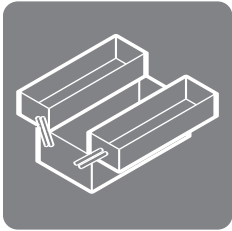
C6D062-00

C6D063-00

C6D064-00

**KOHLER**<sup>®</sup>

*Jacob Delafon*  
PARIS



Tous les raccordements électriques doivent être réalisés selon les réglementations en vigueur par une personne qualifiée

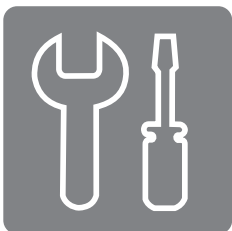
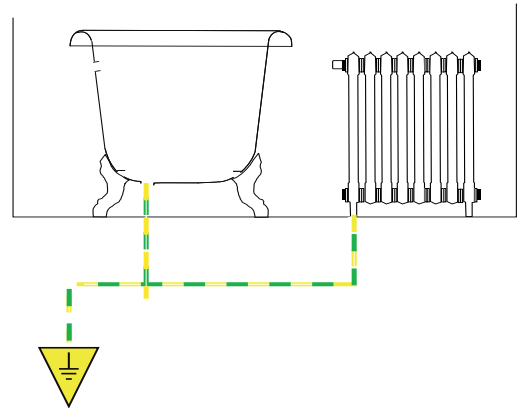
All electrical connections must be made in accordance with the latest IEE regulations ( BS EN ) by a qualified person.

Alle elektrischen Anschlüsse müssen gemäß den neuesten EDV Bestimmungen von einem Fachmann installiert werden

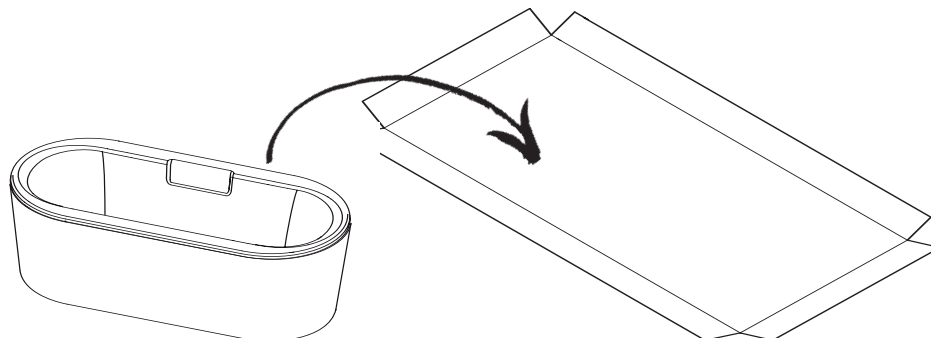
Todas las conexiones eléctricas deberán ser realizadas por personal cualificado y siguiendo las regulaciones marcadas por el IEE (Instituto de Ingenieros Eléctricos)

Elektrische devono essere eseguite da personale qualificato e in conformità alle più recenti norme IEE (Institution of Electrical Engineers)

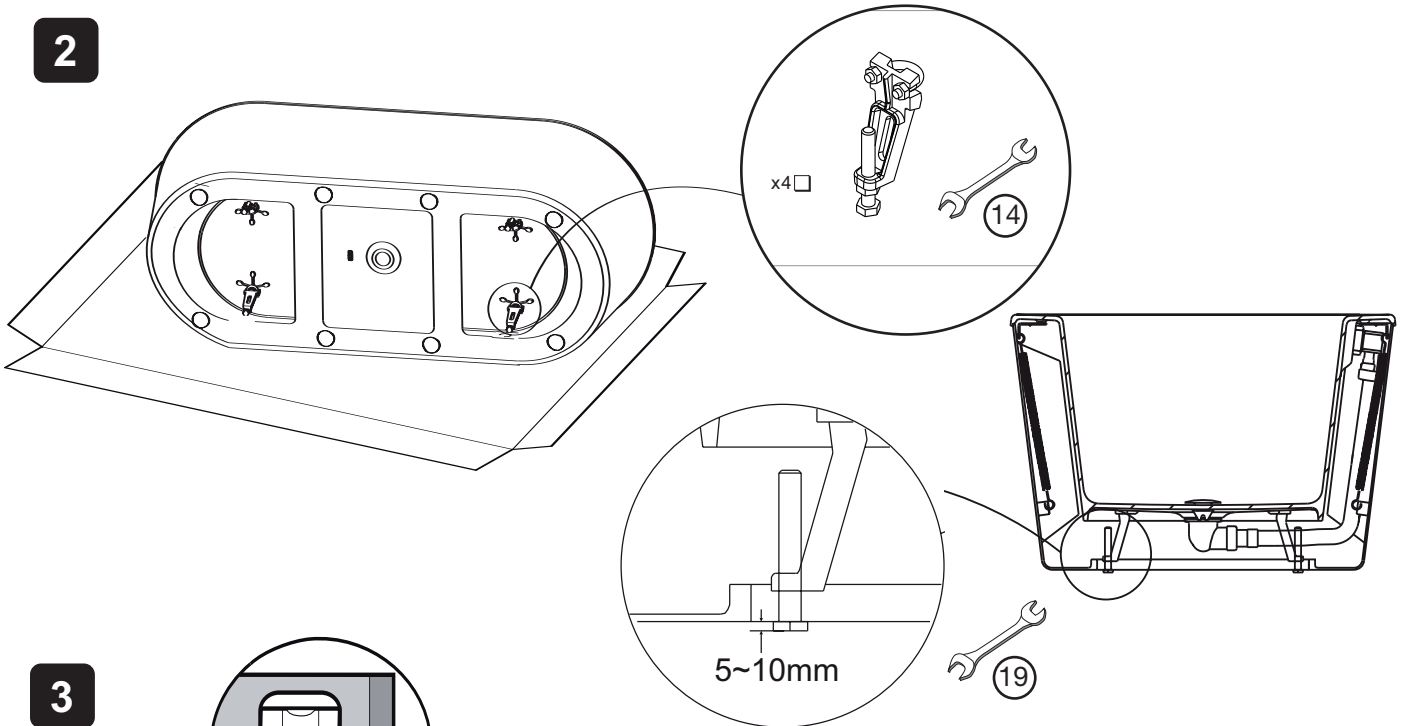
Все электрические соединения должны устанавливаться квалифицированным персоналом и соответствовать последним стандартам IEE (Институт Инженерной Электроники, Великобритания)



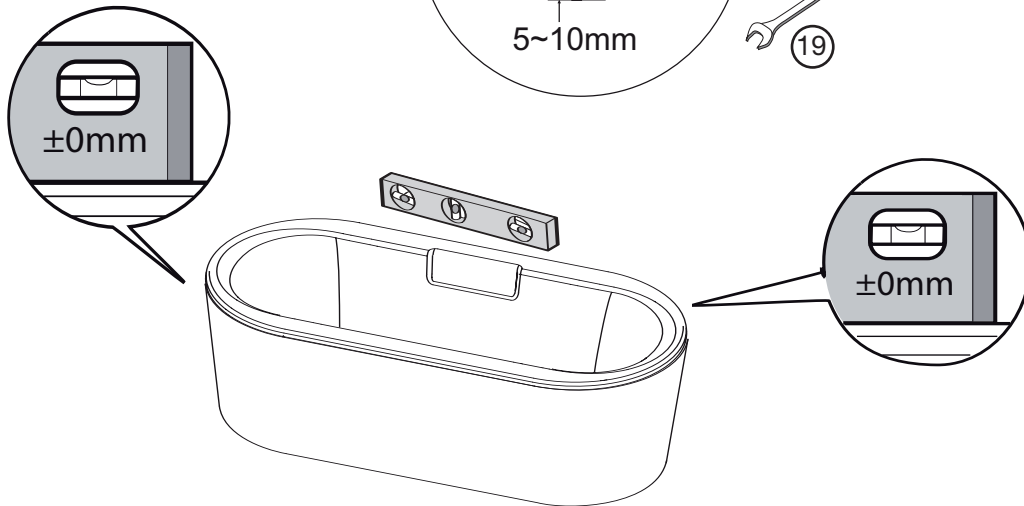
1



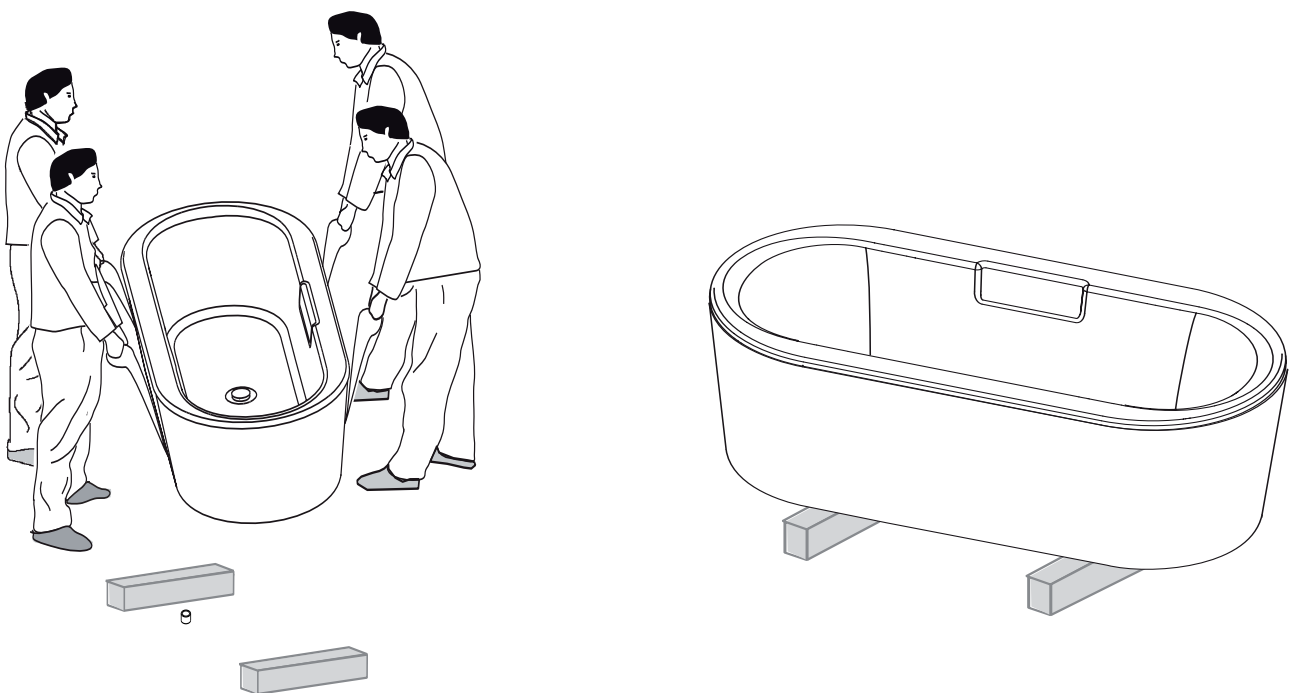
**2**

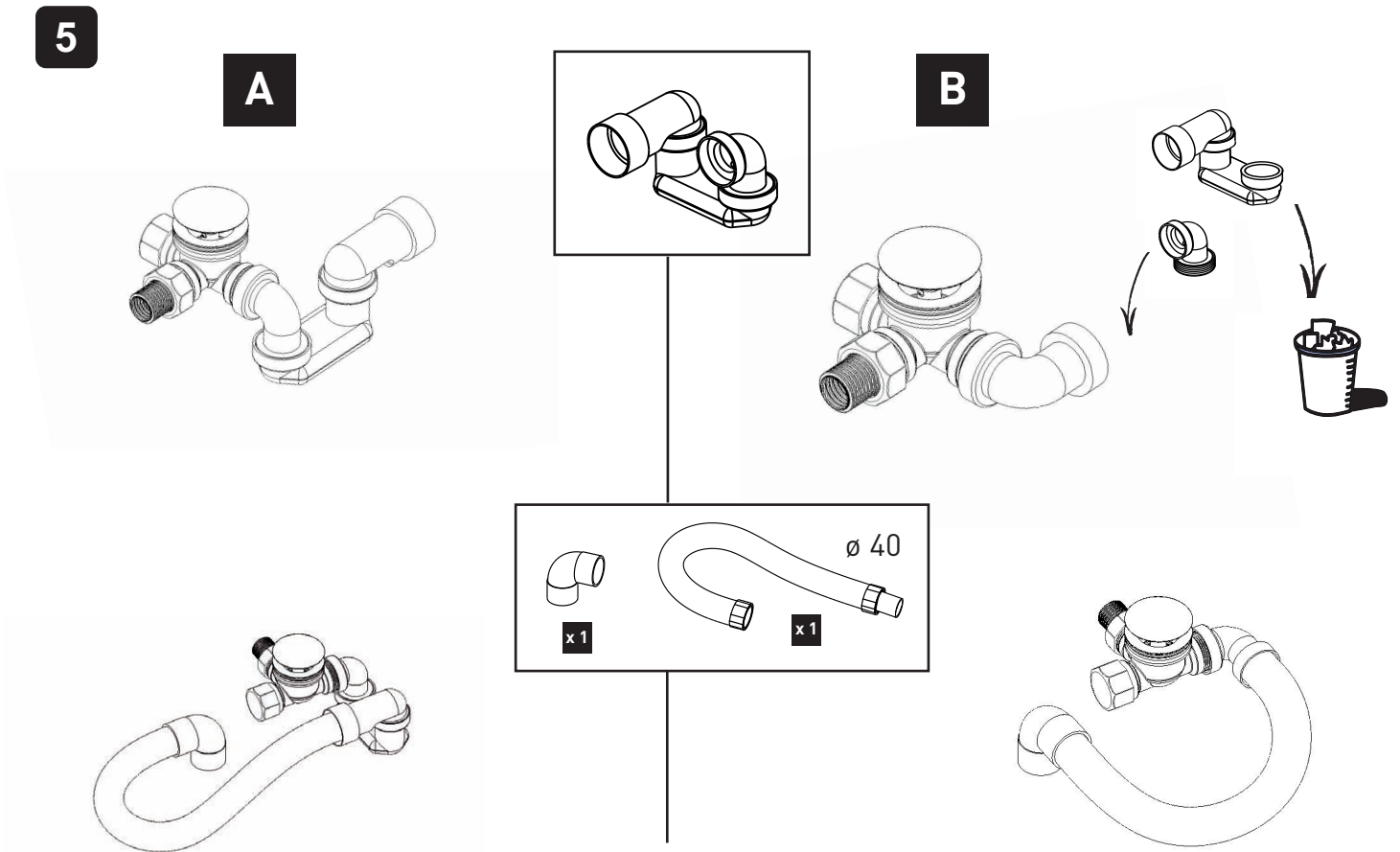
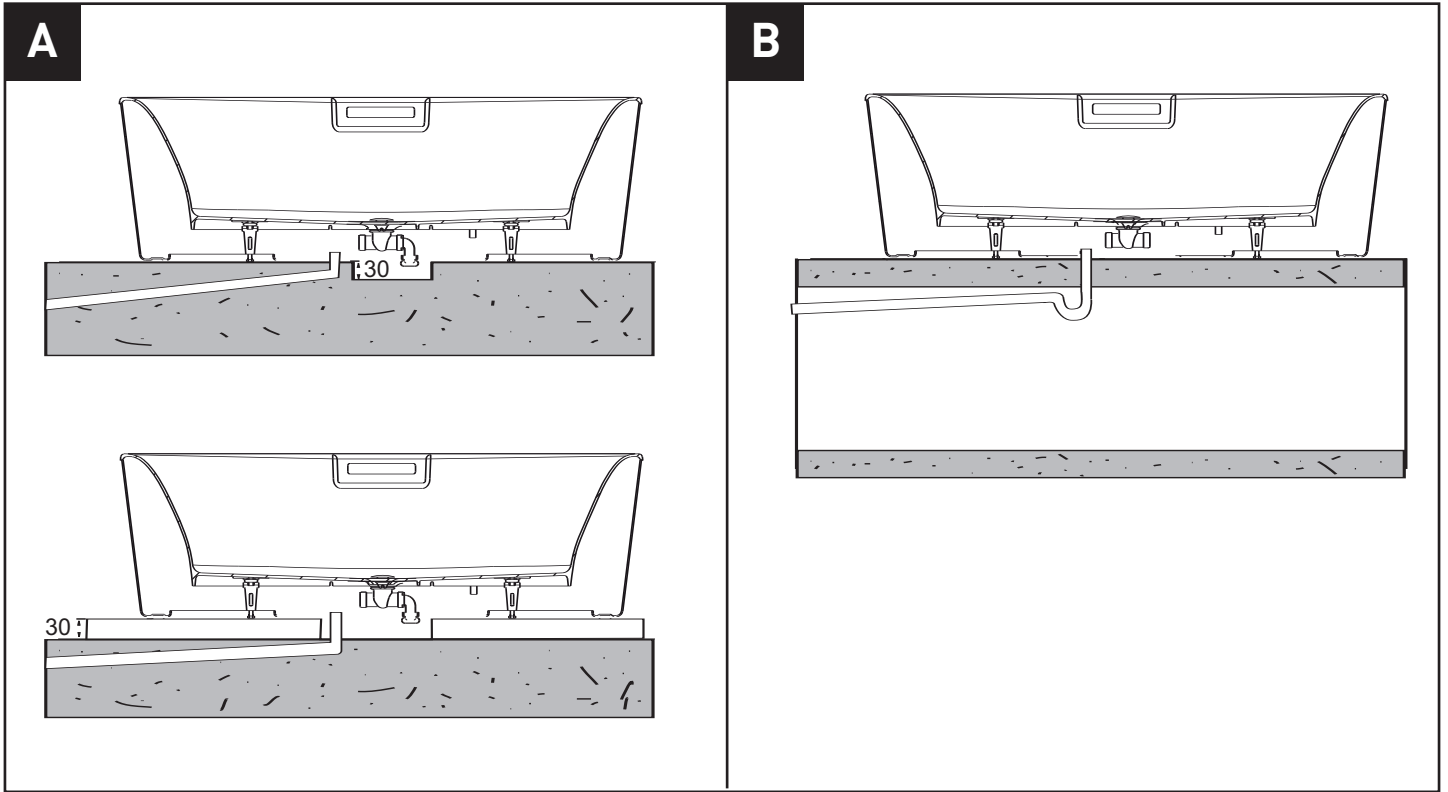


**3**

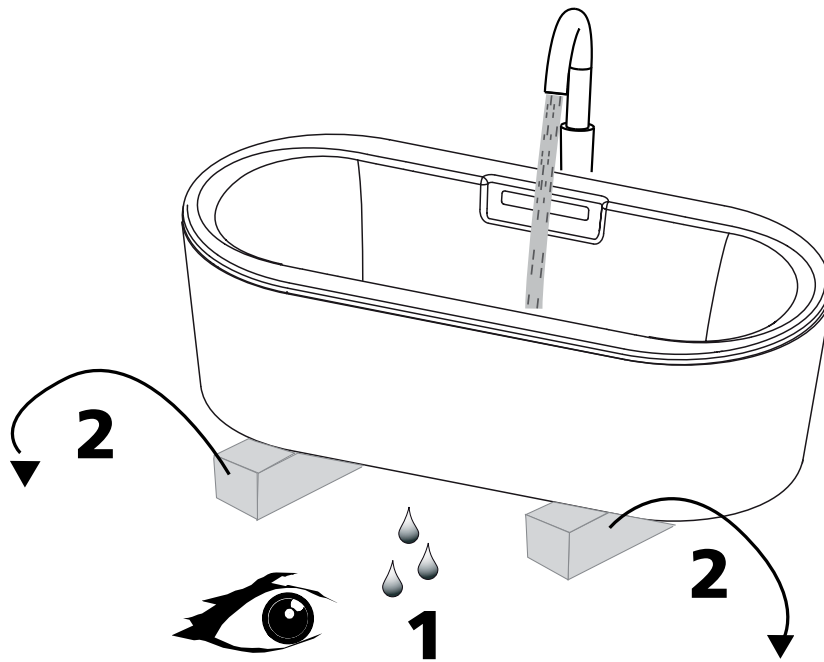


**4**

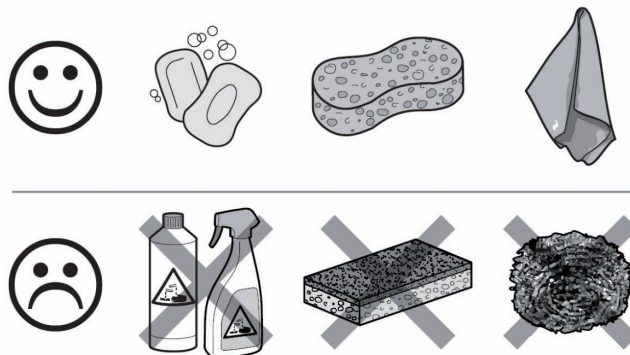
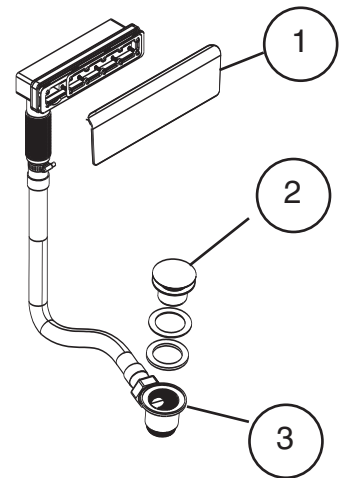




**6**



REP	Nomenclature	Code
1	Plaque chromée TP Volute Overflow chrome cover	EWA755-CP
2	Clapet chromé pop up Pop up drain chrome cover	EWA756-CP
3	Corps de bonde Body drain	RWA754NF



**FR****Kohler Europe / Jacob Delafon France**

3, rue de Brennus  
93631 La Plaine Saint Denis Cedex  
Tél. 03 25 70 91 25  
Email : asstecsav@kohlereurope.com  
www.jacobdelafon.fr

**DE****Kohler Deutschland**

Holtgrade 30  
45739 Oer-Erkenschwick  
Tel. +49 (0) 2368 9187 87  
www.kohlerco.de

**RU****Представительство KOHLER RUS**

ул.1-я Бородинская, д. 2а, оф. 147  
121059 Москва, Российская Федерация  
Тел/Факс+7 495 7835223  
www.jacobdelafon.ru

**ES****Kohler / Jacob Delafon España**

Ctra. de Logrono km. 17  
50629 Sobradriel  
Zaragoza  
Tel. + 34 902 46 46 86  
www.jacobdelafon.es

**UK****Kohler UK**

Cromwell Road  
Cheltenham  
Gloucestershire GL52 5EP  
Tel. +44 (0) 870 850 5551  
www.kohler.co.uk

**M-E****Kohler Middle East**

Al Thuraya Tower II, 9th Floor,  
Office 905  
P.O. Box 500431  
DIC, Dubai, UAE  
Tel. + 971-4-3624650  
www.me.kohler.com

**MA****Kohler / Jacob Delafon Maroc**

207 Bd Anfa & rue Beaumarchais  
Casablanca  
Tel. +212 2 295 9740  
www.jacobdelafon.ma

**S-A****Kohler Africa (Pty) Ltd**

Coachman's Crossing Office Park  
Block C, Unit 2, First Floor  
4 Brian Street  
Lyme Park  
Sandton  
2060 Johannesburg  
Tel. +49 (0) 2368 9187 87

**Thank you for choosing Kohler company**

Your product reflects the true passion for design, craftsmanship, artistry and innovation the company stand for. We are confident its dependability and beauty will surpass you highest expectations, satisfying you for years to come.

**Merci d'avoir choisi le Groupe Kohler**

Votre produit est le fruit de notre savoir-faire et de notre passion pour le design et l'innovation. Nous sommes convaincus qu'il vous apportera toute satisfaction pour les années à venir.

**Vielen Dank für Ihren Kauf eines Kohler Produktes.**

Ihr Produkt spiegelt Kohlers Leidenschaft für Design, Komfort, Handwerkskunst und Innovationen wieder. Wir sind überzeugt, dass unser Produkt Ihren Erwartungen über Jahre entsprechen wird.

**Gracias por elegir productos del grupo Kohler**

Su producto refleja la verdadera pasión por el diseño, la mano de obra, la artesanía y la innovación. Estamos seguros que su confiabilidad y belleza excederá sus más altas expectativas, dándole satisfacción por años.

**Благодарим Вас за выбор продукции компании KOHLER Group**

Данный продукт отражает истинную страсть к дизайну, мастерству, стилю и инновациям, которые являются основными преимуществами нашей компании. Мы уверены, что его надежность и функциональность превзойдет все Ваши ожидания, не оставляя равнодушными долгие годы.