



Коллекция: MODULO

Отделки\*:



NF - Без отделки

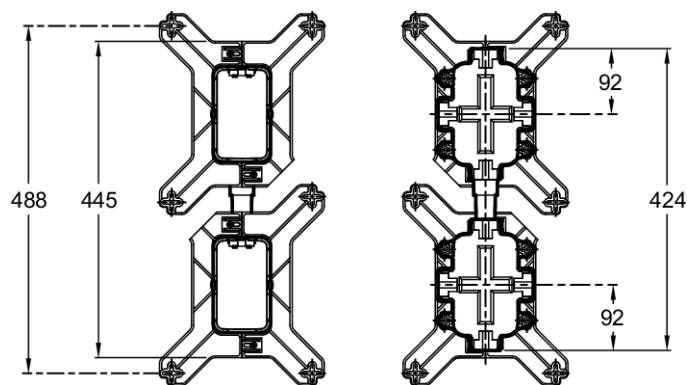
### Преимущества для конечного пользователя

- Широкий выбор: Сочетается с большим ассортиментом заглушек
- Идеальное уплотнение: Исключается возможность протекания, за счет плотной прокладки

### Технические характеристики

- ВЕС: 0.3 кг
- МАТЕРИАЛ: N/A
- Комплект для объединения двух универсальных систем Modulo 98699D-NF

### Общая информация



\*В зависимости от конфигурации компьютера или настроек принтера, технических факторов и характеристик, цвета, которые Вы видите могут не полностью соответствовать настоящим цветам и являться схематическими.