

98699D



Коллекция: MODULO

Отделки*:



NF - Без отделки

Общие характеристики:



Преимущества для конечного пользователя

- Широкий выбор: Сочетается с большим ассортиментом заглушек
- Легкая замена клапана и заглушки: возможность переключиться с механического на термостатический режим

Преимущества при монтаже

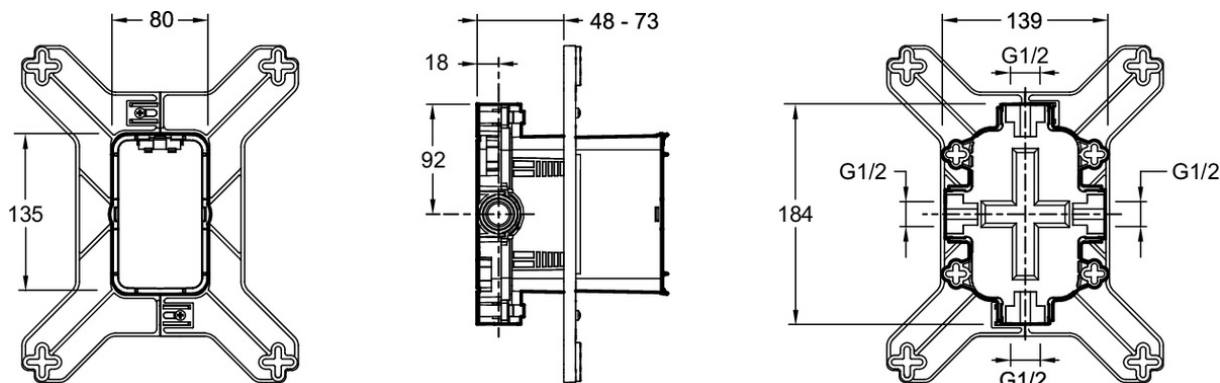
- Эстетическая и идеальное выравнивание: Соединитель для объединения двух универсальных систем Modulo
- ТРАФАРЕТ В КОМПЛЕКТЕ: Лицевую сторону коробки можно использовать в качестве трафарета

Технические характеристики

- РАЗМЕРЫ (СМ): 32.50 x 25.90 x 18.90 см
- МАТЕРИАЛ: N/A
- МЕХАНИЗМ: Термостатический картридж
- КЛАССИФИКАЦИЯ: МЕХАНИКА
- Рабочее давление: рабочее давление между 1 и 6 бар, рекомендованное давление 3 бар

- ВЕС: 2 кг
- УСТАНОВКА: Встраиваемые
- ТИП СИСТЕМЫ: С СИСТЕМОЙ MODULO
- ОДНОРЫЧАЖНЫЙ СМЕСИТЕЛЬ: МЕХАНИЧЕСКИЙ
- Температура при использовании: Температура горячей воды между 55 и 65°C, рекомендовано 60°C

Общая информация



Спецификация продукта: Универсальная система скрытого монтажа. 98699D. Коллекция: MODULO. РАЗМЕРЫ (СМ): 32.50 x 25.90 x 18.90 см. ВЕС: 2 кг. МАТЕРИАЛ: N/A. УСТАНОВКА: Встраиваемые. МЕХАНИЗМ: Термостатический картридж. ТИП СИСТЕМЫ: С СИСТЕМОЙ MODULO. КЛАССИФИКАЦИЯ: МЕХАНИКА. ОДНОРЫЧАЖНЫЙ СМЕСИТЕЛЬ: МЕХАНИЧЕСКИЙ. Рабочее давление: рабочее давление между 1 и 6 бар, рекомендованное давление 3 бар. Температура при использовании: Температура горячей воды между 55 и 65°C, рекомендовано 60°C.

*В зависимости от конфигурации компьютера или настроек принтера, технических факторов и характеристик, цвета, которые Вы видите могут не полностью соответствовать настоящим цветам и являться схематическими.