

4061



Collection : Hors collection

Couleur* :



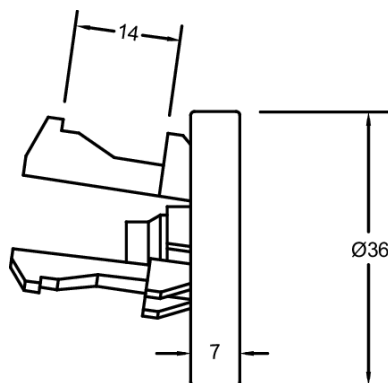
TT - Titanium

Principaux atouts :

Caractéristiques techniques

- DIMENSIONS : 3,60 x 3,60 cm
- MATÉRIAU : Acier chromé brillant
- DURÉE GARANTIE (ANNÉES) : 2
- POIDS : 0,1 kg
- TYPE D'ACCESSOIRE : Cache trop-plein

Dessin technique



Descriptif CCTP : Cache trop-plein. 4061. Collection : Hors collection. DIMENSIONS : 3,60 x 3,60 cm. POIDS : 0,1 kg. MATÉRIAU : Acier chromé brillant. TYPE D'ACCESSOIRE : Cache trop-plein. DURÉE GARANTIE (ANNÉES) : 2.